

- MENU -
FOOD & DRINK

ΟΡΕΚΤΙΚΑ / APPETIZERS

Τηγαντές πατάτες	3.30€
Fresh French fries		
Ψητά λαχανικά	4.00€
Grilled vegetables		
Τηγαντά κολοκυθάκια	3.50€
Deep fried zucchini slices		
Τζατζίκι	3.50€
Cucumber with yoghurt garlic and dill		
Μελιτζανοσαλάτα	3.50€
Eggplant salad		
Τυροκαυτερή	3.50€
Spicy cheese spread		
Καπνιστό σκουμπρί	4.50€
Smoked Mackerel fillet		
Μπουγιουρντί	4.50€
Cheese fondue with tomato and pepper		
Κεφαλοτύρι τηγαντό / Φέτα ψητή	4.00€
Fried kefalotiri cheese / Grilled feta cheese		
Καυτερή πιπεριά	1.50€
Hot greet pepper		

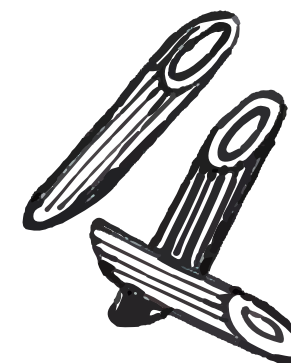
ΣΑΛΑΤΕΣ / SALADS

Χωριάτικη	6.00€
Greek Salad, Salad of tomatoes, feta cucumber, onions, olives, oregano and olive oil	
Αγγουροντομάτα	4.30€
Tomato, cucumber onion, and olive oil	
Σαλάτα Κινόα / Quinoa Salad	6.00€
Σπανάκι, κινόα, αβοκάντο, σταφίδες και ντοματίνια Spinach, quinoa, avocado, walnuts, raisins and cherry tomatoes.	
Σαλάτα Paradisio	6.00€
Μαρούλι, Λολο ρόσο, Radicchio, σάλτσα pesto, ανθοτυρο κριθαρενια παξιμαδια	
Σαλατα του Καισαρα / Caesar's salad	6.50€
Κομμάτια κοτοπουλο, μαρούλι παρμεζάνα, κρουτόν και sause Chicken strips, lettuce, parmezan cheese, croutos, dressing	
Σαλάτα του Σεφ / Chef Salad	6.00€
Μαρούλι, αυγό, κίτρινο τυρί, ζαμπόν, κρουτον, ντοματα, αγγουρι cocktail sause Lettuce, egg, heese, ham, crouton, tomato, cucumber, cocktail sause	
Τονοσαλάτα	6.00€
Μαρούλι / Χόρτα	4.20€
Salad bar	4.20€



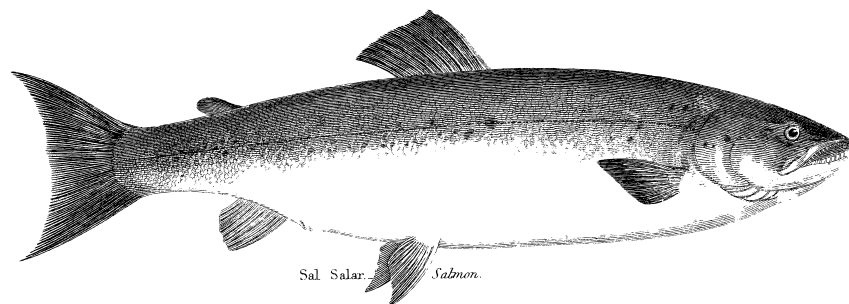
ΖΥΜΑΡΙΚΑ / PASTA

Napolitana	5.00€
Spaghetti with tomato sauce	
Bolonez	6.50€
Spaghetti with tomato and ground beef	
Carbonara	6.50€
Spaghetti with egg, bacon, cheese and black pepper	
Σαλάτα Paradisio	6.50€
Μαρούλι, Λολο ρόσο, Radicchio, σάλτσα pesto, ανθοτυρο κριθαρενια παξιμαδια	
Πένες με γαρίδες κρέμα Ούζου Ρόκα και Μάραθο	10.50€
Penne with shrimps, ouzo cream, rocket and fennel	
Spaghetti θαλασσινών	10.50€
Spaghetti with sea food	



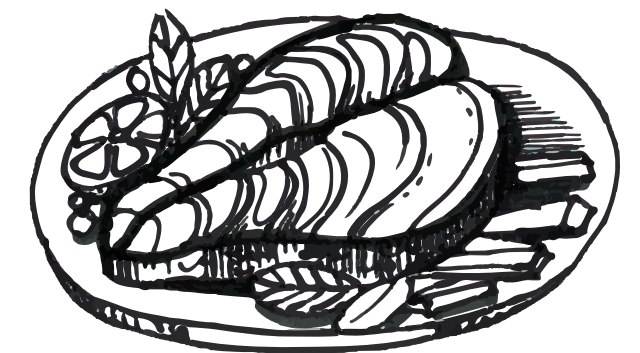
ΨΑΡΙΚΑ / SALADS

Σαρδελα ψητή Grilled Sardines with olive oil	6.50€
Γαύρος τηγανητός Fried Gavros (anchovies)	6,50€
καλαμαράκια τηγανητά Deep fried squid rings	7.00€
Τσιπούρα ψητή Mediterranean Bream, off white meat, firm texture, full flavor	9.50€
Χταπόδι ψητό Grilled octopus	8.00€
Γαρίδες τηγανιτές / σχάρας / σαγανάκι Shrimps/fried/grilled or saganaki with fresh tomato, feta cheese and ouzo cream	10.00€
Ψητός Σολωμός σε κρέμα Ξινόπρασου Grilled Salmon on a bed of Lemonleak	9.50€
Λαυράκι Bass	9.50€



ΠΙΑΤΑ ΗΜΕΡΑΣ / DISH OF THE DAY

Μουσακάς Mousaka, Casserole dish with layers of eggplant, ground lamb, béchamel sauce	6.60€
Παστίσιο Pastitsio, Baked macaroni and ground beef and herbs topped with delicious béchamel sauce	6.60€
Κολοκυθάκια αυγολέμονο Stuffed courgettes with avgolemono (egg-lemon) sauce	6.60€
Μελιτζάνες παπουτσάκι Ovenbaked eggplants with a layer of beef minced meat and tomato	6.60€
Μπάμιες / φασολάκια Braised Okra or fresh beans with tomato, onion and spices	6.00€
Πιπεριές γεμιστές Gemista, oven baked peppers stuffed with rice and herbs	€
Γιουβέτσι Beef Giouvetsi, beef shanks baked in clay pot with tomato and orzo	€
Μοσχαράκι κοκκινιστό Kokkinisto beef, slow cooked beef shanks stew, tomato sauce and red wine with a side of your choice??	7.90€



ΠΙΑΤΑ ΤΗΣ ΩΡΑΣ / MAIN COURSES

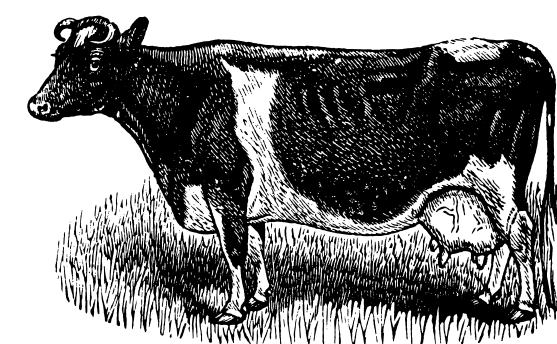
Σουβλακι χοιρινο	6.50€
Souvlaki, Diced pieces of pork meat on a skewer	
Χωριάτικο λουκάνικο	6.00€
Traditional Greek pork sausage, infused with fennel seeds, grilled and finished with oregano, olive oil and lemon	
Μπριζόλα χοιρινή	6.50€
Brizola, grilled pork stake served with fries or rice	
Σουτζουκάκια μοσχαρίσια	6.50€
Meat rolls, ground beef rolls with fries or rice	
Σνίτσελ χοιρινό	6.50€
Pork schnitzel, deep fried coated with breadcrumbs	
Μπιφτέκι μοσχαρίσιο	6.50€
Bifteki, burger with pita bread and French fries or rice	
Κοτόπουλο σουβλάκι μπούτι	6.50€
Chicken souvlaki, diced pieces of chicken and peppers on a skewer with fries or rice	
Φιλέτο κοτόπουλο σάρας	6.50€
Grilled chicken breast with fries or rice	
Σκαλοπινια αλά κρεμ	7.50€
Escallops a la cream with mushrooms	
Ομελέτα	4.00€
Omelet	
Ομελέτα σπέσιαλ	5.00€
Omelet with ingredients of your choice	

BURGERS

Απλό Burger με ντομάτα μαρούλι και σάλτσα κοκτέιλ	3.70€
Burger with tomato, lettuce and cocktail sauce	
Cheeseburger με ντομάτα μαρούλι και σάλτσα κοκτέιλ	4.20€
With gouda cheese tomato and cocktail sauce	
Αμερικάνικο με ντομάτα, μαρούλι ψητό μπέικον, ροδέλα ντομάτα και bbq sauce	5.30€
American burger with tomato lettuce grilled bacon and barbeque sauce	
Διπλό burger με μαρούλι ντομάτα κοκτέιλ sauce	6.50€
Double burger with lettuce tomato and cocktail sauce	
Burger κοτόπουλο με ντομάτα μαρούλι, κοκτέιλ sauce	5.30€
Chicken burger with tomato lettuce and cocktail sauce	

100% ΜΟΣΧΑΡΙ / BEEF 100%

όλα τα burger συνοδεύονται απο τηγανιτές πατάτες
all burger accompanied by fries



PIZZA

Μαργαρίτα	7.00€
Margarita, tomato and cheese	
Σπέσιαλ	8.00€
Special, Tomato cheese ham bacon mushrooms and peppers	

ΣΟΥΠΕΣ / SOUPS

Κοτόσουπα	5.50€
Chicken soup	
Κρεατόσουπα	5.50€
Beef soup	

ΕΠΙΔΟΡΠΙΑ / DESERTS

Σουφλέ σοκολάτας	4.00€
Chocolate soufflé	
Cheesecake	4.00€
Tiramisu	4.00€
Βελγική βάφλα με παγωτό	4.50€
Belgian waffle with ice cream	

ΧΥΜΟΙ / JUICES

Χυμοί διάφοροι	2.50€
Juices	
Φυσικός χυμός πορτοκάλι	4.00€
Fresh orange juice	
Αναψυκτικά	2.00€
Sodas	
Μεταλλικό νερό 0,50lt	1.00€
Still water 0,50lt	

ΟΥΖΟ / OUZO

Ούζο Τσάνταλι 200ml	6.00€
Ouzo Tsantali 200 ml	
Ούζο ποτήρι	2.50€
Ouzo glass	
Τσίπουρο 200ml	7.00€
Tsipouro 200 ml	
Τσίπουρο ποτήρι	3.00€
Tsipouro glass	



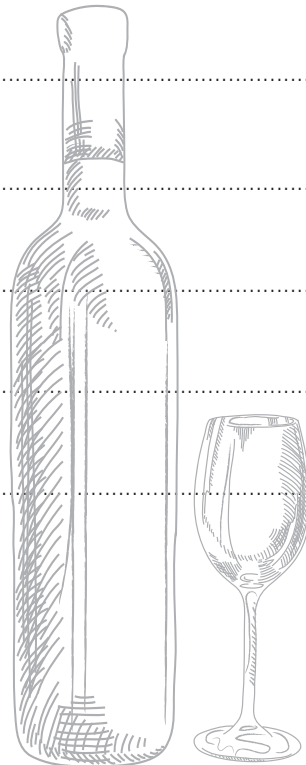
ΜΠΥΡΕΣ / BEERS

Carlsberg draft 250ml	2.50€
Carlsberg draft 500ml	3.50€
Amstel/ Heineken 330ml	2.50€
Amstel /Heineken 500ml	3.00€
Kaiser 500ml	0€
Bud 330ml	0€
Corona 330ml	0€
Erdinger 500ml	0€



ΚΡΑΣΙΑ / WINES

Αμπέλου Χώρα λευκό/κοκκίνο 750ml	13.50€
Ampelou chora white/read 750ml	
Αμπέλου Χώρα ποτήρι	4.00€
Ampelou Chora glass	
Ρετσίνα Γεωργιάδη	3.50€
Retsina Georgiadi	
Ρετσίνα Κεχριμπάρι	4.50€
Retsina Kehribari	
Καράφα 1000 ml	8.50€
House wine 1000 ml	
Καράφα 500ml	6.00€
House wine 500 ml	
Ποτήρι κρασί	3.00€
House wine glass	



BEST SELECTION
ENJOY THE WINE TIME